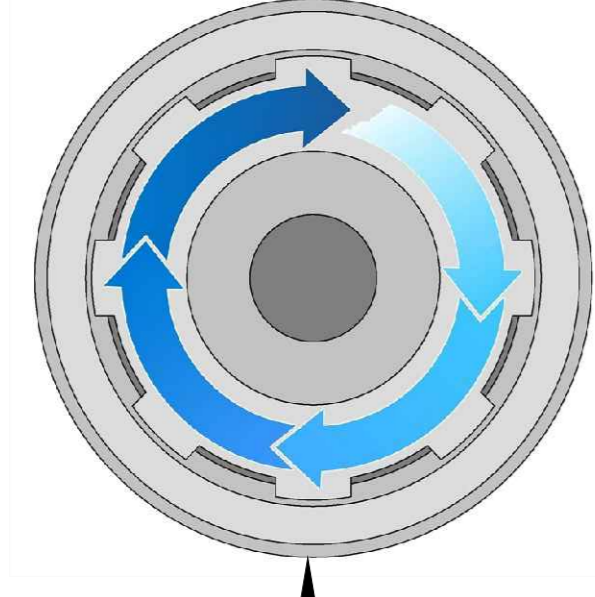
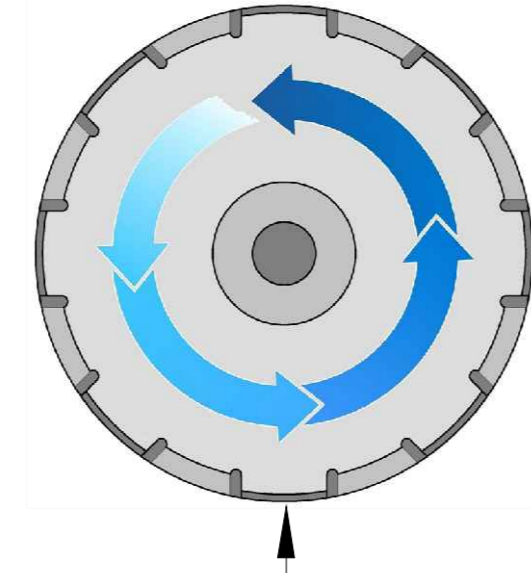


Ana Şanzıman Modeli

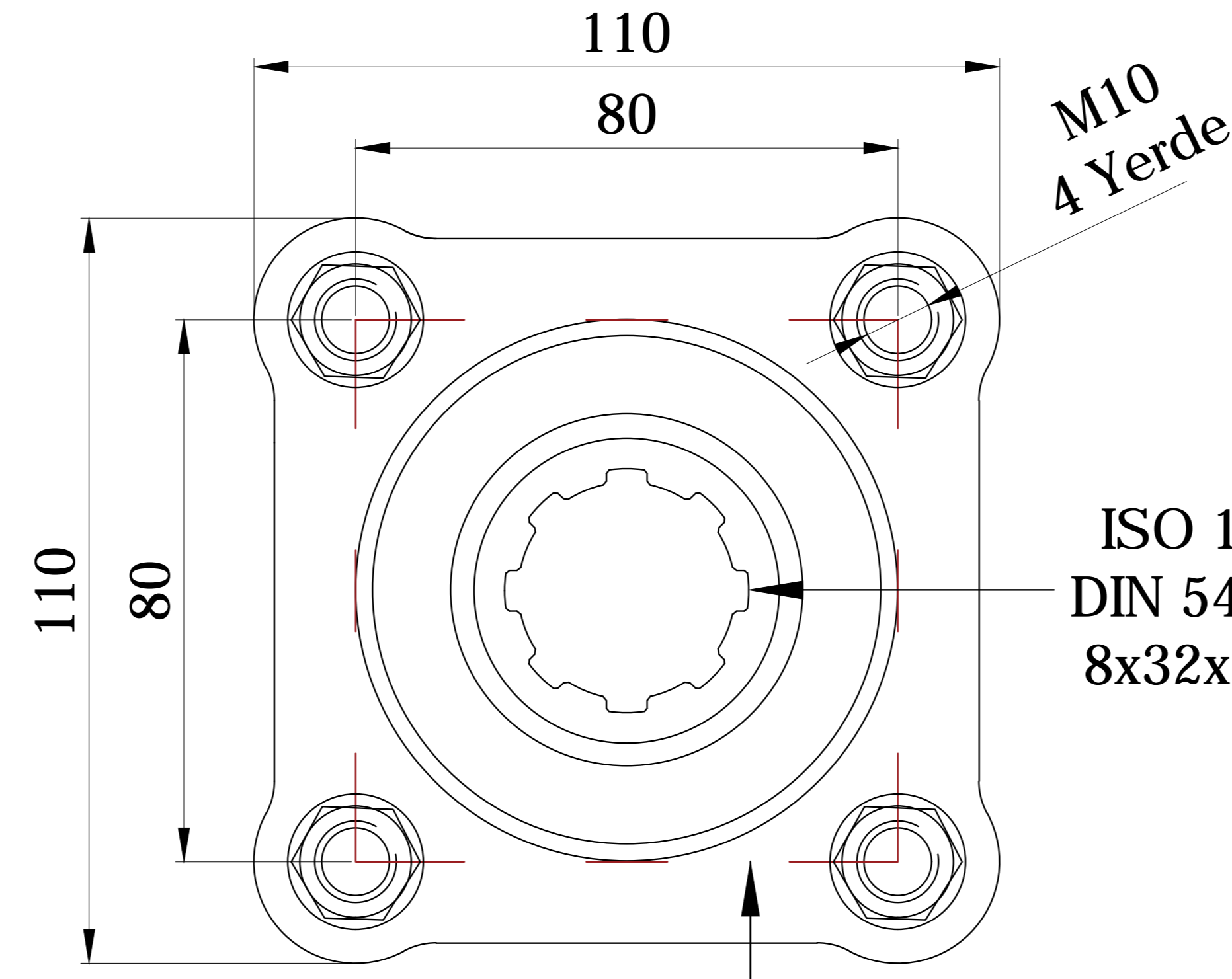
MERCEDES
G 131-9
G 141-9
G 211-12
G 211-16
G 221-9
G 230-12
G 230-16
G 240-16
G 260-16
G 280-16
G 281-12
G 330-12



PTO
Mil Dönüş Yönü
Sağa
(Saat Yönü)

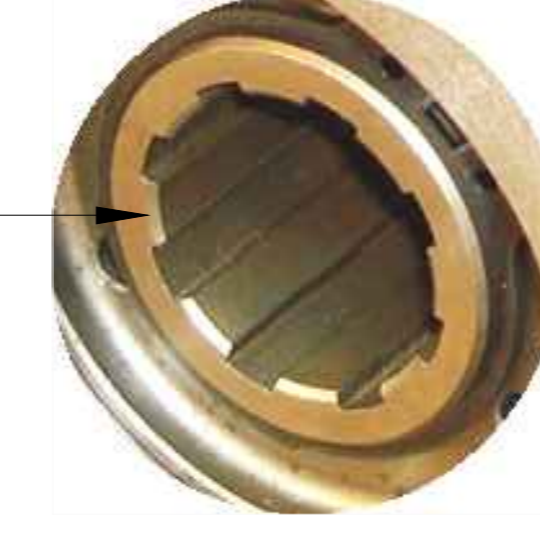


Pompa
Mil Dönüş Yönü
Sola
(Saatin Aksi Yönü)



M10
4 Yerde

ISO 14
DIN 5462
8x32x36

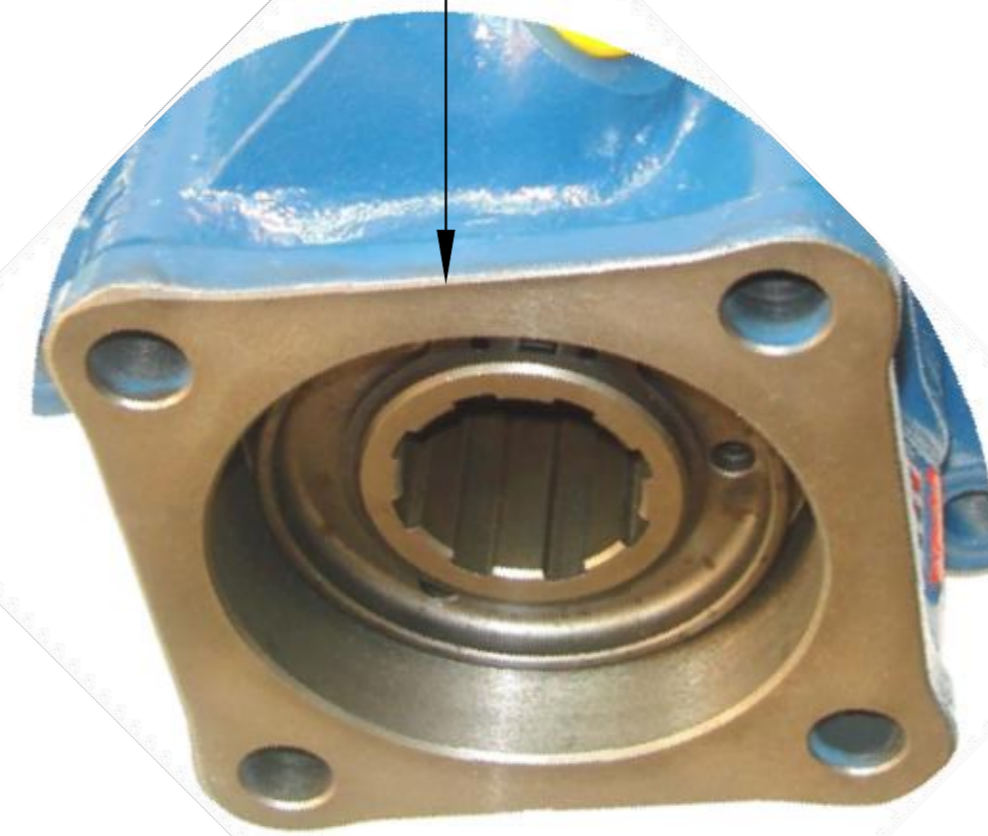


Ürün
Kod
Detayı

2 1 8 A C 2 F

Kardan Milli
Kare Flanş / ISO 14 / DIN 5462 / 8x32x36
Akuple
Havalı
Sıra Numarası

Pompa Bağlantısı
Kare Flanşlı

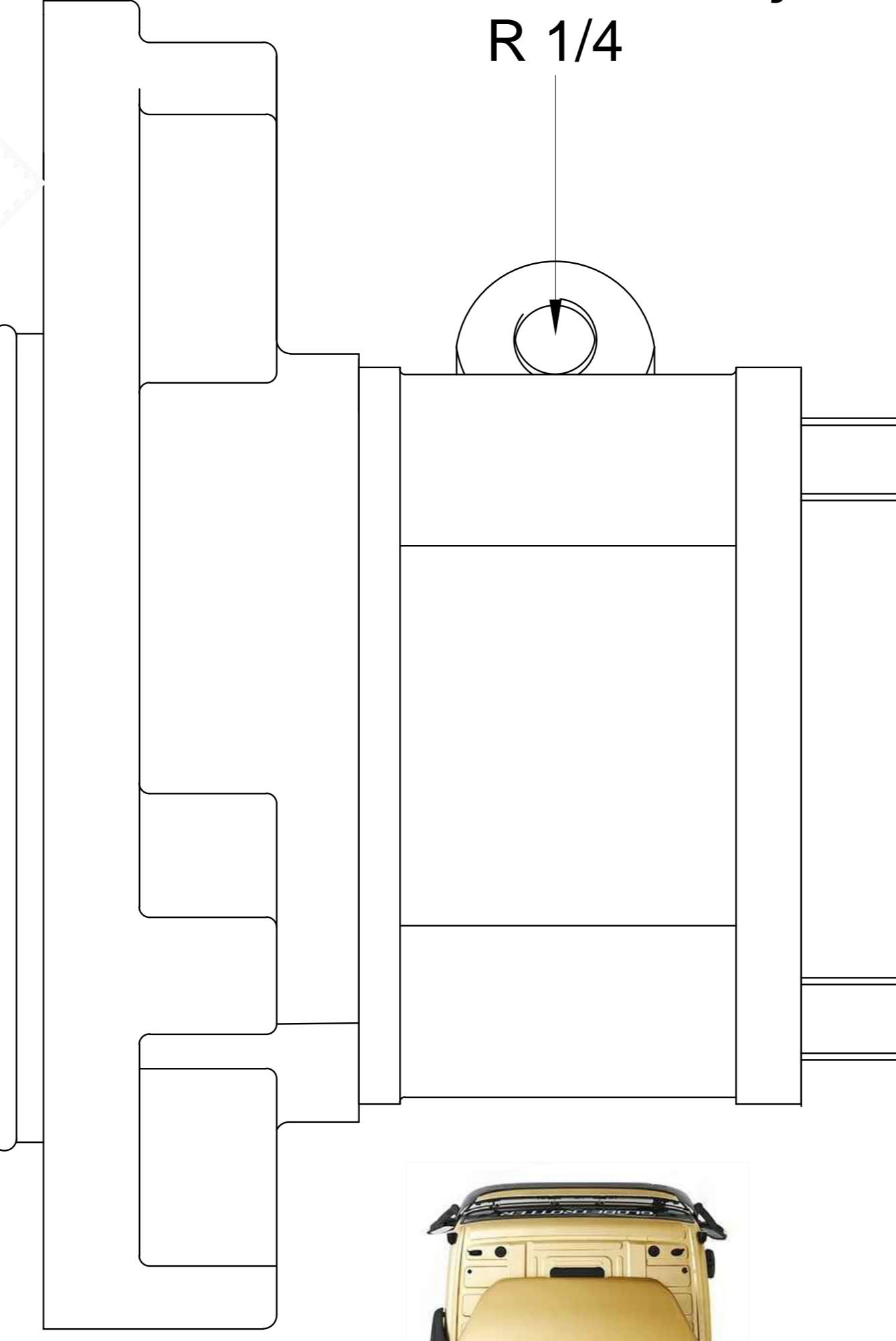
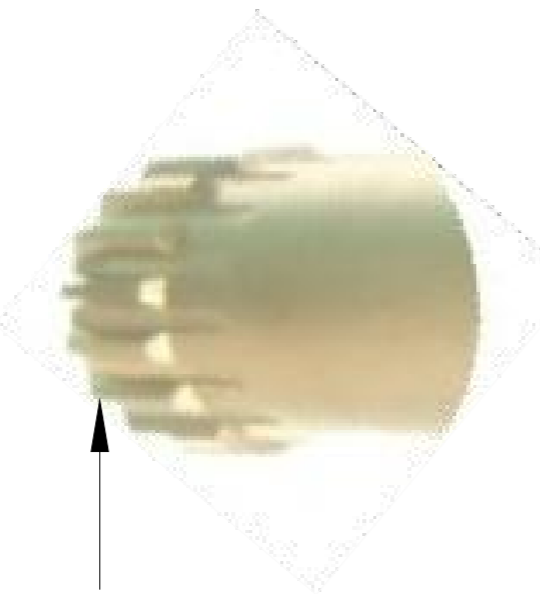
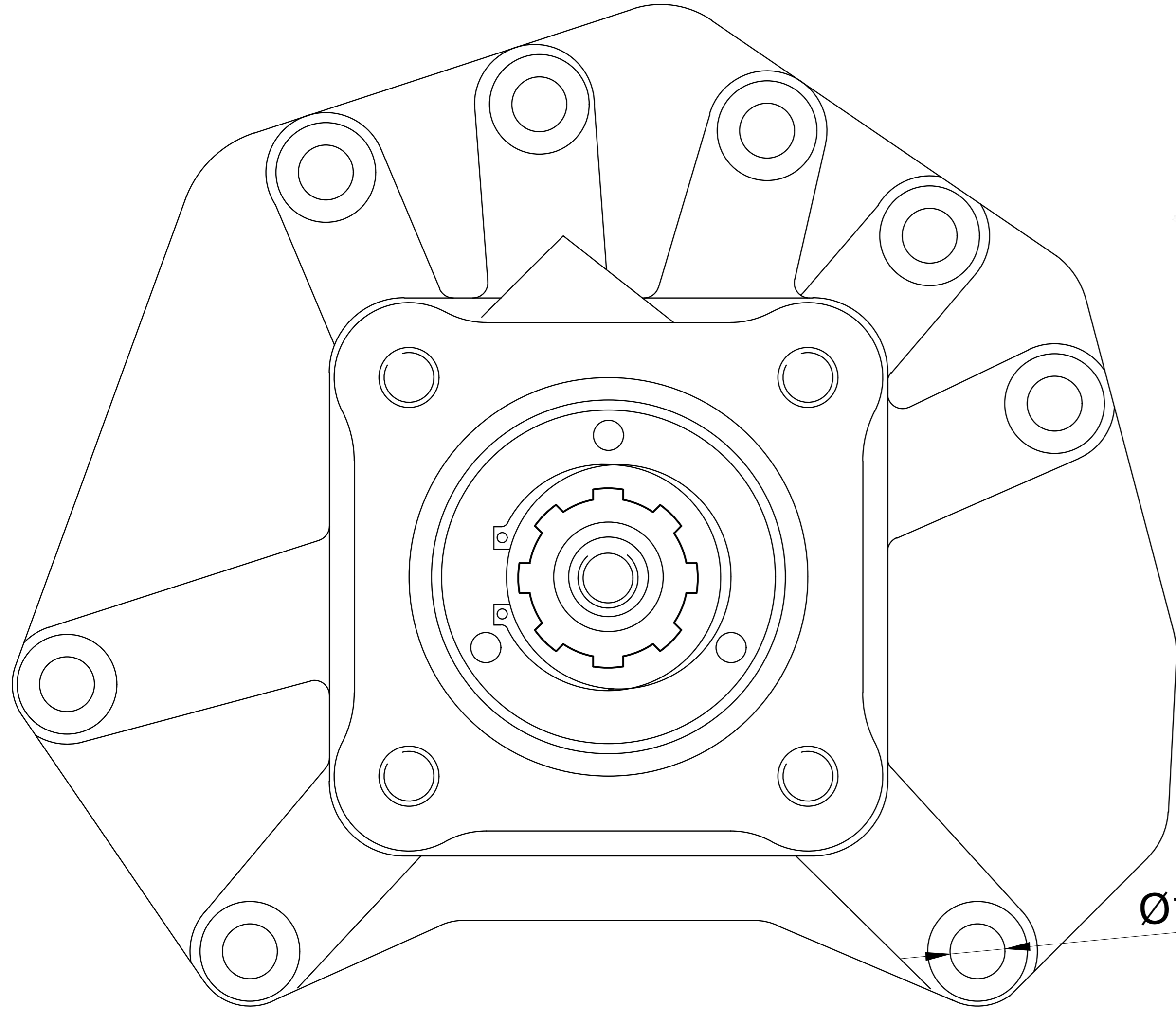


Hava Hortum Girişi
R 1/4

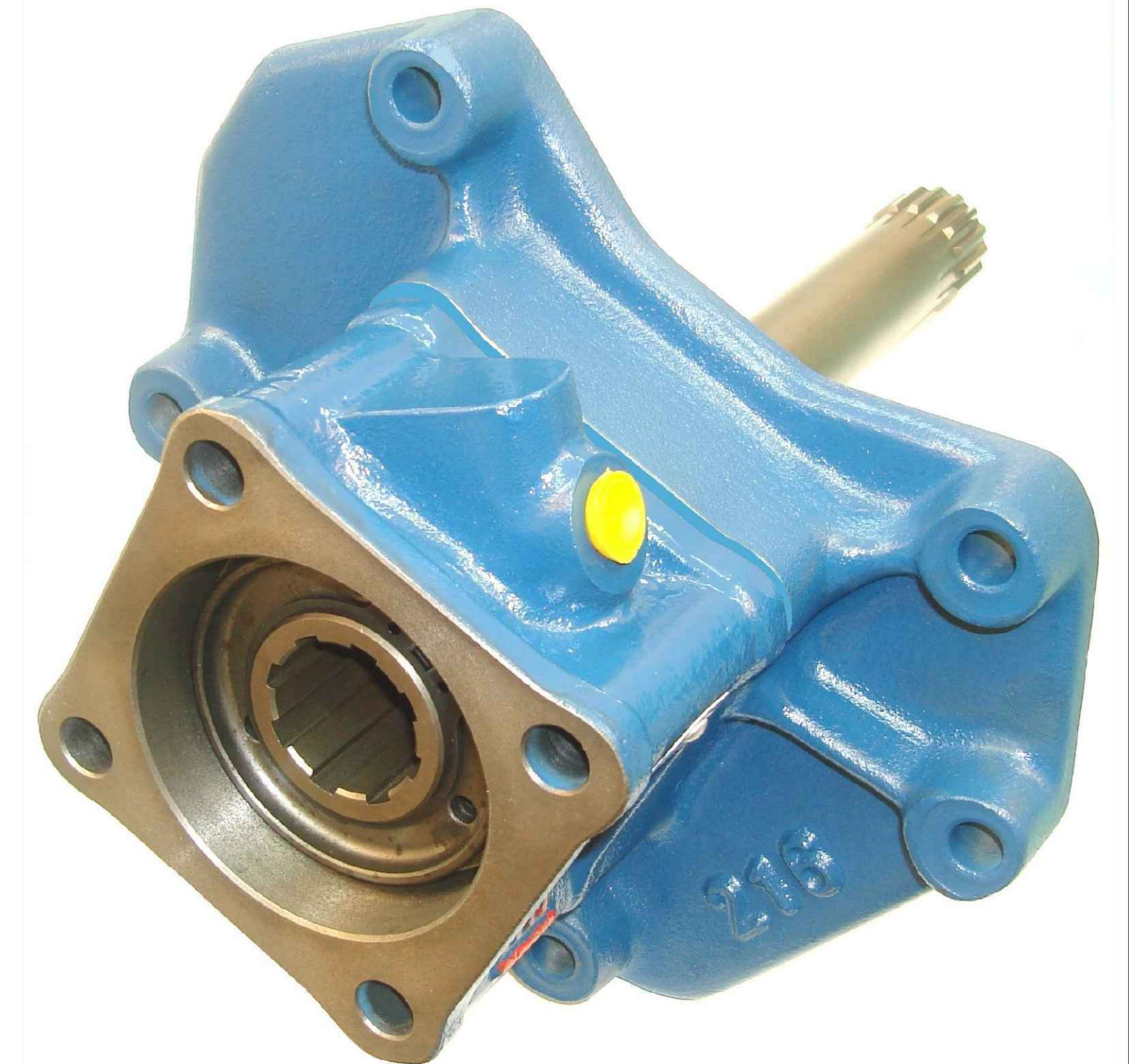
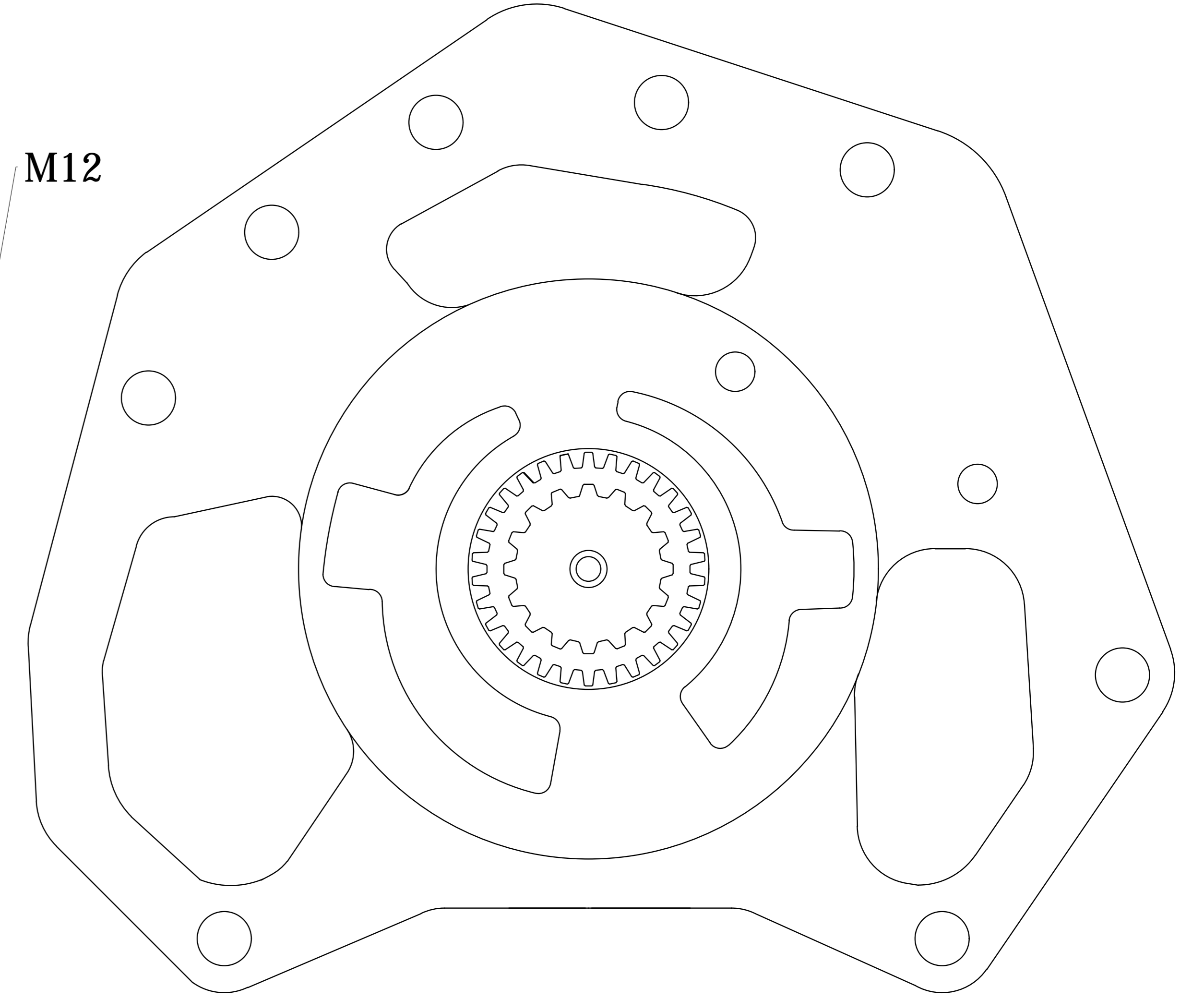
M12

Z=16

Ø11



PTO
Bağlantı Yeri
Aracın Arka Tarafı
(Kuyruktan)



PTO'nun Teknik Özellikleri

Kodu	218AC2F
Dişli Tipi	Düz
Tipi	Tek Dişli / Hava Yastıklı
Tork Nm	450
Güç Kw	47
Tahvil Oranı 1000 d/d	1:1,00
Bağlantı Yeri	Kuyruktan
Kontrol Sistemi	Havalı
PTO Mil Dönüş Yönü	Sağa (Saat Yönü)
Pompa Mil Dönüş Yönü	Sola (Saatin Aksi Yönü)
Ağırlık Kg.	10,80

PTO
Murat Makina
San.Tic.Ltd.Şti.

www.
pto.
com.tr
info@
pto.
com.tr

+90 212 549 53 04 Pbx
+90 212 549 53 08 - 09
+90 533 960 33 60
+90 532 554 16 36
ptomms
Pto Murat Makine+
@PTOMURATMAKINA
+ikitelli Org.San.Bölg. Atatürk Bulv. Eskoop San.Sit. A2. Blok No.80 Başakşehir - İstanbul / TÜRKİYE